

ROBAM老板

创造中国新厨房



使用说明书

CXW-300-5118

吸油烟机

使用产品前请仔细阅读本使用说明书，并妥善保管

创造人类对厨房生活的一切美好向往

目 录

安全注意事项.....	1
产品简介.....	3
装箱单.....	5
安装说明.....	5
使用方法.....	9
维护与保养.....	10
部件拆卸.....	10
线路图.....	13
一般故障的排除.....	13
回收处理提示性说明.....	14
客户服务.....	15
全国电码电话防伪查询使用说明.....	16
产品包修卡.....	17

本产品已添加能效标识

★该产品符合下列国家标准：

GB 4706.1-2005 《家用和类似用途电器的安全 第1部分：通用要求》

GB 4706.28-2008 《家用和类似用途电器的安全 吸油烟机的特殊要求》

GB/T 17713-2022 《吸油烟机及其他烹饪烟气吸排装置》

GB 19606-2004 《家用和类似用途电器噪声限值》

GB 29539-2013 《吸油烟机能效限定值及能效等级》

吸油烟机的安全使用年限为8年。产品超过安全使用年限后仍然使用，由于年久老化可能出现漏电、起火等安全隐患，建议用户适时更换。

安全使用年限从吸油烟机的购买日期计起，并连续计算。如吸油烟机经非生产者（制造商）指定的专业安装人员进行安装、移机、维修与保养，安全使用年限将在安装、移机、维修与保养时终止。

注：吸油烟机的安装、使用、维修与保养参照SB/T 10994《家用吸油烟机拆装和维修服务技术规范》要求执行，并符合生产者（制造商）使用说明要求。

同时本产品执行T/CHEAA 0011.5《家用电器安全使用年限 第5部分：吸油烟机》标准。

在您着手安装和使用本产品前，请充分阅读此说明书及随机附带的各个文件，并严格遵守，必要时请同时阅读您所购买的灶具使用说明书，并将他们妥善保存好，以备将来参考。如发现吸油烟机有明显的损坏，请勿通电，并立即与当地的经销商或服务中心联系。

★本说明书中的图片为示意图，仅供参考，若图片与实物不符，以实物为准。本公司产品外观结构不断改进，对于产品改进所引起的内容更改，恕不另行通知。

安全注意事项

- 请不要让无人监护的儿童及体弱者单独使用吸油烟机，否则有可能导致触电或其他意外伤害。
- 请不要用潮湿的手触摸电源插头、电器部件以及操作电源开关，否则易发生触电事故。
- 严禁电机、开关、接插件等电器部件沾水；禁止用水冲洗吸油烟机。吸油烟机被水淋湿后，请不要使用；如果使用会导致漏电、触电等事故。
- 请不要对电源线进行改制、拉伸、结扣以及施加重物、挤压等，否则易导致电源线破损而发生触电和火灾事故。
- 在清洗吸油烟机、提供安装或维修服务之前，必须切断电源，以免触电。
- 禁止私自改动吸油烟机内部布线，否则有可能会发生异常动作导致人体受伤；修理不妥还可能发生触电、火灾等危险。
- 油锅着火时，请立即关闭吸油烟机（吸油烟机的运行会助燃火势），采用有效的灭火方法灭火。例如，用金属的盖子将明火盖住，立即关闭燃气总阀门，并使易燃物远离明火。
- 出现异常现象时，将电源开关按到停止状态，拔下电源插头或者切断总电源，马上与本公司当地售后服务中心联系。异常状态下连续运转易发生触电、火灾等危险。
- 非专业人员请勿拆卸、安装及维修吸油烟机。
- 炉火在不使用时应及时熄灭，禁止炉火直接烘烤吸油烟机。禁止在吸油烟机下直接烧烤食物，以免损坏吸油烟机及发生意外。
- 为确保安全和安装顺利，请使用随机附件进行安装（特别是膨胀管和木螺钉，必须使用随机附件，否则吸油烟机有掉下来的危险）；安装膨胀管时，管径与孔径的配合必须紧密，严禁钻孔过大，以免膨胀管松动，造成吸油烟机意外跌落。

- 吸油烟机应使用专用单相带接地插座，并良好接地（自来水管接地不可靠，煤气管道接地有引发火灾与爆炸的危险）；因电源线中途连接、使用延长线以及多口配线器时易发生触电、插头插座发热以及火灾。请确保由专业的电工来进行，并且要严格按照所有适用的国家和地方的电力法规；在接线以前，请先关闭电源并采取合理措施防止电源开关自动闭合。
- 如果电源软线损坏，为了避免危险，必须由制造商、其维修部或类似部门的专业人员更换。
- 遵照加热设备厂家的安全指南，同时要遵照消防等管理部门颁布的安全标准进行。
- 当吸油烟机与燃烧燃气或其它燃料的炉灶同时使用时，房间必须通风良好。
- 本产品仅供家庭日常使用，请不要在特殊环境中使用（例如：室外）；也不能用来排出有危险的或者容易爆炸的物质或者气体。产品在安装前应安放在干燥、通风、周围无腐蚀性及有害气体的环境中。
- 由于本吸油烟机的安装程序比较复杂，因此其安装以及电路设置必须由有经验的专业人员进行，非专业人员请勿安装。在安装时请按照本说明书，并同时遵守所有相关的法规、标准，包括与火灾有关的说明。用户自行安装易发生触电、脱落、起火等危险。
- 出风管必须确保接到室外。为了避免火灾的发生并保持空气清新，请将废气排到室外。请不要将废气排到墙内、阁楼或车库中。
- 如果不按说明书规定的方法清洗，吸油烟机有起火的危险。
- 请勿触摸已经开启或者刚关闭不久的灯泡，以免烫伤。
- 请养成外出、就寝或使用后及时关闭灶具开关按钮及燃气总阀门，定期更换、检查煤气管道的习惯，煤气泄漏报警装置不能完全避免煤气泄漏事故。
- 该吸油烟机的排烟方式是外排式。吸油烟机排出的气体不应排到用于排出燃烧燃气或其它燃料的烟雾使用的热烟道中。
- 烟道口径小于风管口径会影响吸烟效果，风管过长也会影响吸烟效果。
- 吸油烟机使用的环境温度不能超过40℃。
- 在移动吸油烟机进行安装、清洁或者修理前，务必切断电源，以免触电；在进行安装、清洁或修理时，应佩戴防护手套，以防被吸油烟机内金属锐边伤手。
- 当进行切割或者在墙壁房顶上或者天花板上钻孔时，请注意不要损坏电线以及其它隐藏设备。

●在密封性良好的建筑物中使用吸油烟机时，应保证有一空气入口，或将门稍打开一些，保证空气流通。

●当油杯内的积油超过三分之二或即将到达刻度线时，请及时清理，防止溢出。油杯中所收集的废油请勿食用。

●安装吸油烟机的墙壁要有足够的支撑强度，对于中空墙壁，中空板实心层的厚度必须大于30mm以上，对于混凝土墙壁可直接打安装孔。整机必须牢固安装在墙壁上。

●请以环保的态度处置包装材料，以保持一个良好的环境。

●请勿让儿童玩耍塑料薄膜和包装箱，这可能会产生窒息事故，所以请让包装材料远离儿童，包装材料不是玩具。

产品简介

技术参数

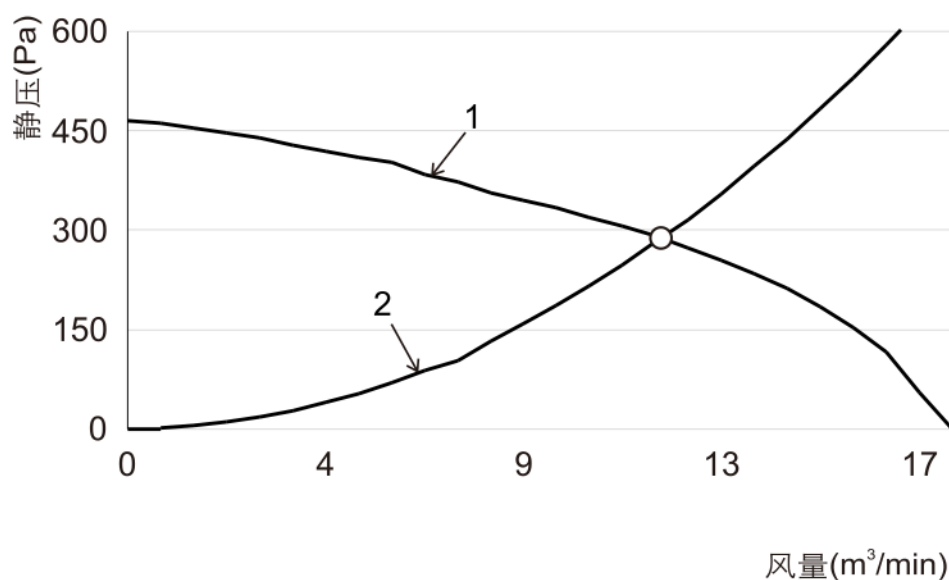
型号	CXW-300-5118	半消声室噪声	67dB(A)
额定电压	220V~	工作噪声	69.5dB(A)
额定频率	50Hz	整机额定输入功率	302W
全压效率	≥23%	整机爆炒档额定输入功率	382W
最大全压效率	≥25%	主电机额定输入功率	300W
工作风量	12m ³ /min	照明灯最大输入功率	2W
爆炒风量	21m ³ /min	外形尺寸(长×宽×高)	(700×358×500)mm
最大静压	460Pa	油脂分离度	≥90%
主机净重	18kg	常态气味降低度	≥98%
待机功率	2.0W	瞬时气味降低度	≥80%

注：1. 所示半消声室噪声值为A计权声功率级，所示工作噪声值为A计权声压级。

2. 工作风量、爆炒风量、最大静压的实测值与明示值的允差不应超过明示值的-10%。

3. 半消声室噪声、工作噪声均为最高转速档下测试所得。

空气性能特性曲线及阻力曲线

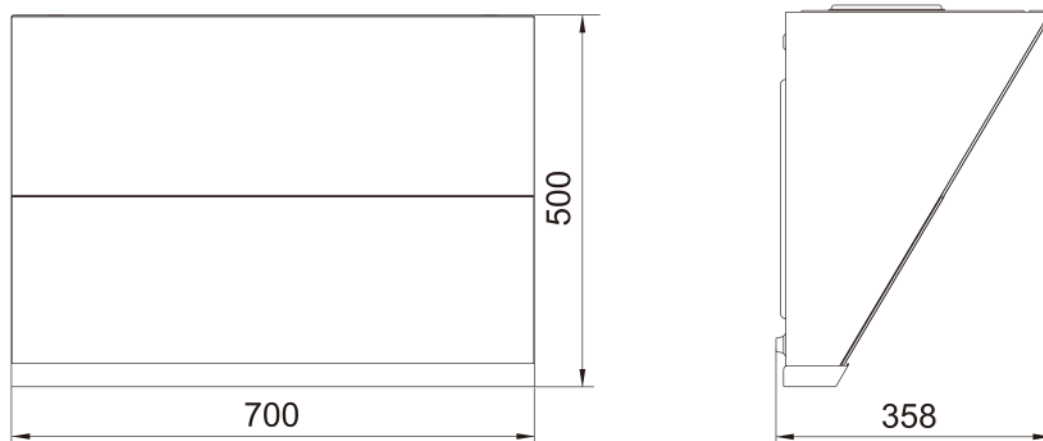


- 标引序号说明：
1 —— 空气性能特性曲线
2 —— 排烟阻力曲线
○ —— 工作点

注：空气性能特性曲线与排烟阻力曲线的交点所对应的风量即为工作风量。

机体尺寸

标注的尺寸仅供参考，其中进深尺寸含机脚。（单位：mm）



装箱单

开箱后请清点箱内物品

装 箱 单	序号	名称	数量	序号	名称	数量
	1	吸油烟机	1台	5	挂脚	2个
	2	Ø175(外径)铝箔风管	1套	6	油杯	1个
	3	使用说明书	1份	7	附件包	1袋
4	出风口座	1套				

安装说明

安装前准备

- **周围环境：**吸油烟机应避免安装在门窗过多的地方，形成太大空气对流，而影响其除油排烟效果。
- **工具准备：**安装吸油烟机应准备以下工具： 1.冲击电钻（带钻头） 2.扳手 3.螺丝刀 4.尺

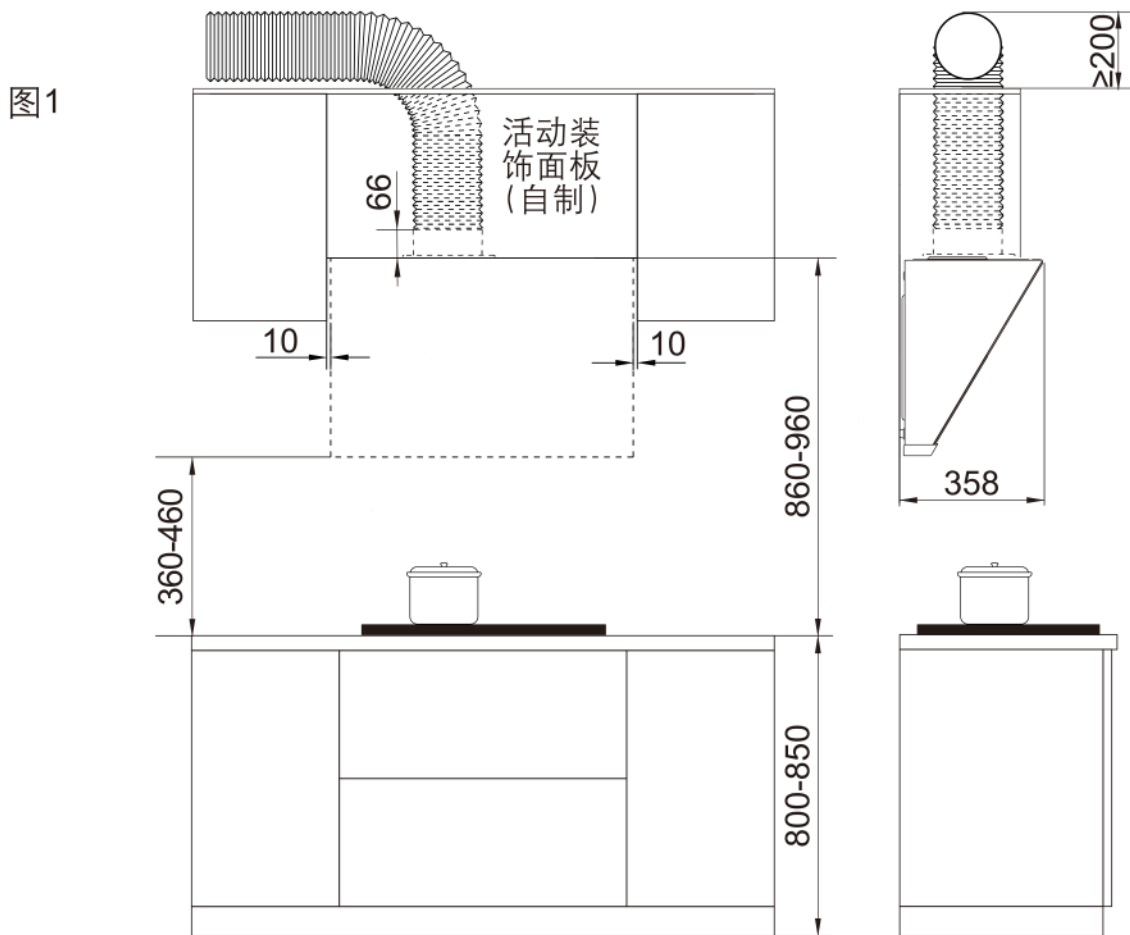
注意事项

- 如果您的厨房正处于装修状态，请勿将吸油烟机暴露在外，因为建筑材料、灰尘、油漆、涂料以及它们所挥发的气体，会使吸油烟机表面产生腐蚀和失去光泽。因此建议您在装修完毕后再安装吸油烟机。
- 如果在安装吸油烟机前，需要移动燃气灶，则在移动燃气灶前，请先关闭燃气总阀门。
- 请勿将吸油烟机安装在木质等易燃物的墙面上，安装吸油烟机的墙面应为有足够强度的不可燃物，且表面平直。
- 吸油烟机不要装得太高，也不要受外界气流干扰，以免降低吸烟效果。
- 制作橱柜时，请给机体留下装取空间，以利维护保养与检修。
- 装机时，请使机体保持水平。
- 安装部分的安装高度只适用于电灶，如果安装在燃气炉灶上方，炉灶上烹调器具的支承面与吸油烟机最低部位的最小距离应至少为650mm，如果燃气灶安装说明规定了较大的安装距离，则对此应予考虑。
- 安装完毕后，请先对吸油烟机表面进行清洁，然后接通电源进行试运行操作。

安装

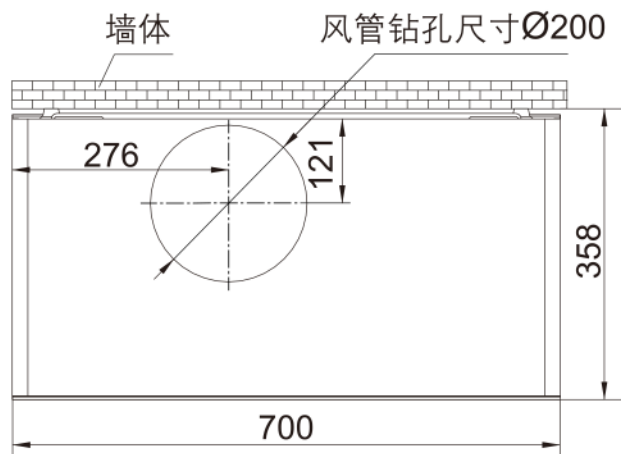
注：以下示意图的所有数据为推荐尺寸，单位均以mm表示。

●确定位置：橱柜预留尺寸如图1，吊顶钻孔尺寸如图2，插座位置建议安装在吊顶上方。



橱柜尺寸仅供参考

图2

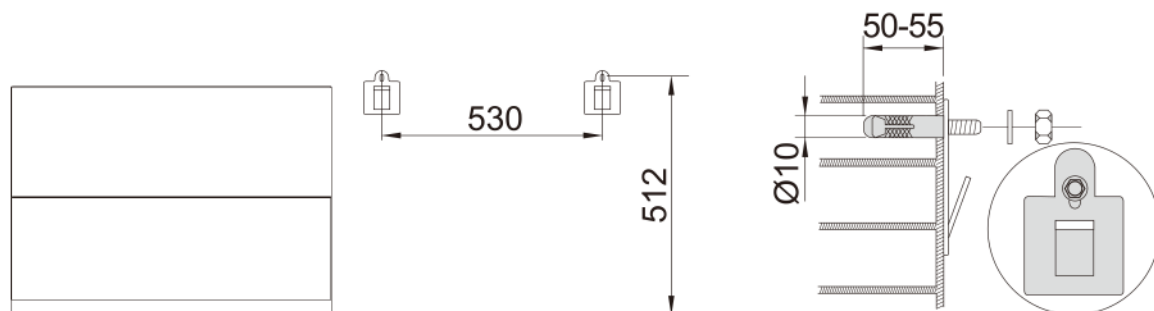


吊顶钻孔尺寸图（烟机顶部投影尺寸）

●安装挂脚

按照挂脚的尺寸在墙上的相应位置上，钻出2个直径为10mm（不可过大），深度为50mm-55mm的孔，孔距530mm，两孔间保持水平。将M6金属膨胀管塞入孔内装入挂脚、垫片、旋紧螺母。

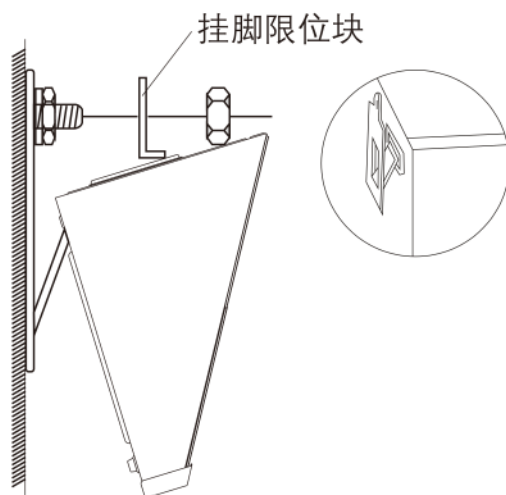
图3



●安装机体

先将出风口座如图6所示固定，再按照图4所示将机体后部的挂孔对准挂脚的挂钩按压滑入，用手晃动机体看是否挂牢。待机体安装到位后，装入挂脚限位块，旋紧螺母（防止机体在外力作业用脱钩）。

图4



安装铝箔风管

●铝箔风管钻孔位置（公共烟道不需要钻孔）

a. 铝箔风管与炉台正对窗户之安装：拆下一方玻璃，安装一块有排风孔的胶合板，或直接在玻璃上开洞。

b. 炉台不临近窗户时：选择与炉台最近且可通室外的窗户，装设铝箔风管，穿窗而出；或选择与炉台最近且可通室外的墙壁打洞，装设铝箔风管，穿墙而出。

c. 钻穿墙洞：先量好铝箔风管对墙位置，在壁面上画好钻孔范围（即比铝箔风管外径略大的圆形），再使用长钻头钻穿墙壁。钻孔时应注意墙壁结构和材料，切勿破坏墙洞以外的壁面。

●连接铝箔风管

先将铝箔风管拉直，把无风管固定条的一端套在公共烟道接口上并用胶带贴住（若无公共烟道的，请将风管拉直接至室外）。当公共烟道接口或墙孔大于铝箔风管时可以直接连接，当小于风管时，可选购风管接口。先将铝箔风管无风管固定条一端套上风管接口用胶带贴住，再与公共烟道接口进行连接。风管接口小端有外径140mm、150mm、160mm以及170mm四种规格，可根据实际情况，将小于公共烟道接口或墙孔的多余部分剪去。

然后，将风管带有风管固定条的一端插入出风口座接口外圈上，并用风管胶带密封。最后，把出风口座接口的四个卡扣放入出风口座的四个卡槽中，顺时针旋转即可将风管固定在出风口座上。

图5

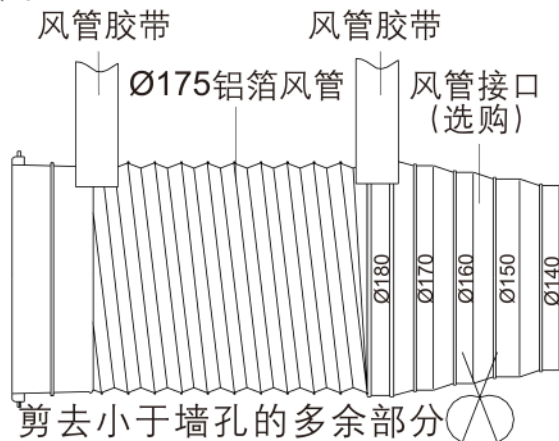
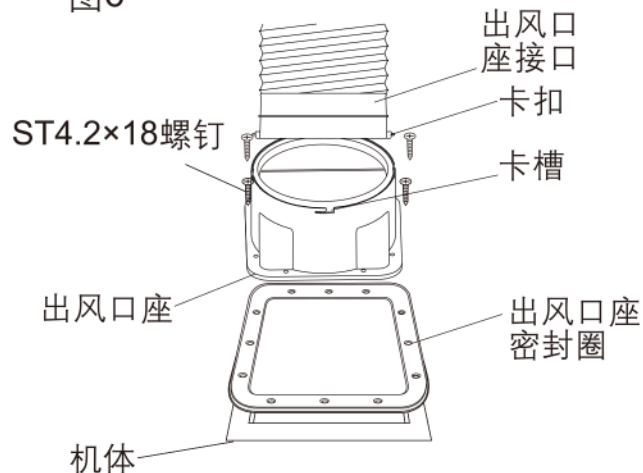


图6

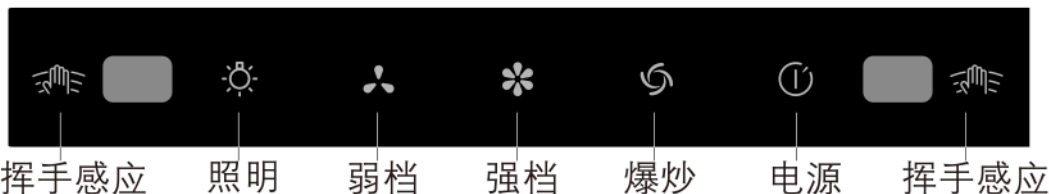


注意：安装时请将铝箔风管拉直，以免铝箔风管在半拉伸状态时产生噪音，多余部分可用钢丝钳剪去。

排风墙孔直径应与风管直径相近，不应太小，否则会造成排烟不畅、噪音升高、风量降低等情况。出风管与墙孔或公共烟道接口连接处必须严格进行密封，确保出风管与出风口座或公共烟道接口连接牢固，必须保证出风口座或公共烟道接口处的叶片开合灵活。建议：当吸油烟机与防回烟止回阀匹配使用时，无需安装吸油烟机自带出风口座叶片。若使用了自带出风口座叶片，在开关机时可能出现叶片开合的声音，属正常现象。

使用方法

开关控制面板



接通电源，蜂鸣器鸣响，提示进入通电状态。

 <p>电源</p>	<p>按电源键，进入开机状态，电源、照明、强档/爆炒图标亮，风机启动强档工作。</p> <p>①在风机不运行状态，按电源键进入关机状态；</p> <p>②在风机运行状态，按电源键，烟机进入延时关机状态，1分钟后自动关闭所有功能；在延时过程中，按照照明键、风量档位键可取消延时关机，若按电源键或挥手，则关闭所有功能；</p> <p>③仅电源键开启状态下，如3分钟无任何操作，则进入关机状态。</p>
 <p>爆炒</p>	<p>在电源键开启状态下：</p> <p>①按爆炒键，爆炒图标闪烁，风机启动爆炒档，近3分钟后自动切换到强档，此时图标长亮，进入强档运行状态；</p> <p>③爆炒运行状态下，再按此键，则爆炒图标灭，风机停止工作；</p>
 <p>强档</p>	<p>仅电源键开启状态下：</p> <p>①按强档键，强档图标亮，风机启动强档工作；</p> <p>②再按强档键，强档图标灭，风机停止工作；</p>
 <p>弱档</p>	<p>在电源键开启状态下：</p> <p>①按弱档键，弱档图标亮，风机启动弱档工作；</p> <p>②再按弱档键，弱档图标灭，风机停止工作；</p>
 <p>照明</p>	<p>按照照明键，照明灯亮，再按照照明键，则关闭照明灯。电源键关闭时，按照照明键，则照明灯和导风板同时打开。</p>
 <p>挥手感应</p>	<p>①关机状态下挥手，响应开机功能，并开启强档与照明功能；开机有风量状态下挥手，响应延时关机功能；开机无风量或延时关机状态下挥手，响应关机功能。</p> <p>②关机状态下，同时长按强档/爆炒键+弱档键，可将感应功能开启或关闭。若用户不习惯用此功能，建议将其感应功能关闭。</p>

维护与保养

注意事项

●吸油烟机应视环境条件定期维护清洗，以保持机体清洁与使用效果，延长使用寿命。

我们建议：产品外表面在每次烹饪后都进行擦拭。

为保证油烟顺畅排出，防护网视使用情况经常清洗，洗时请小心，以免损坏。

●请勿用强力洗涤剂，建议用中性洗涤剂清洗，并用软布擦干。如果您的吸油烟机为机械开关，应同时避免清洁剂接触各控制键。

●不要让污渍在吸油烟机表面停留时间过长。

●请不要使用清洁球、刷子等粗糙物对吸油烟机进行清洁，以防划伤机体表面。

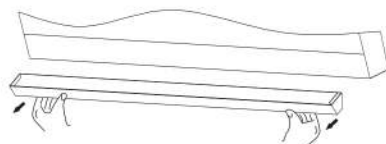
●清洁或保养吸油烟机时，请戴上防护手套，以防擦拭过程中受伤。

●请定期检查和清理油杯，如右图双手

捏住油杯，向外拉出，倒去废油。

●吸油烟机应在烹饪前开启。

●长期不使用时，请将电源插头拔出，但请勿用力拽拉。



部件拆卸

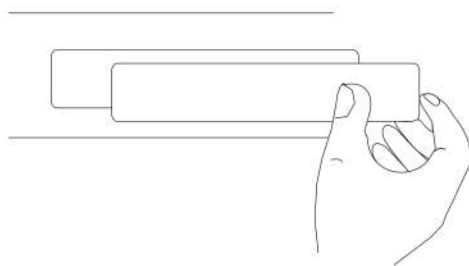
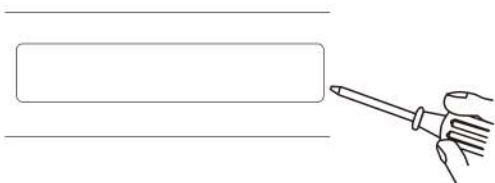
注：以下部件的安装步骤与拆卸步骤相反，为防止金属锐边伤手，请在操作时佩戴好防护手套。

⚠ 拆卸工作必须由专业人员来进行，用户不得进行拆卸。在安装或拆卸之前，必须切断电源，以免触电。

灯拆卸

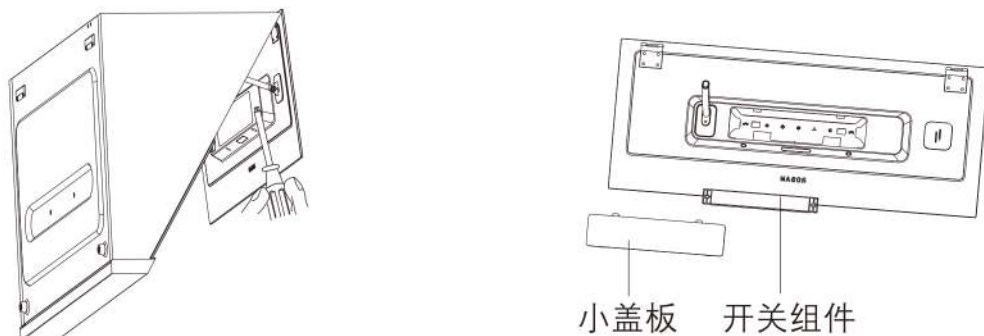
●用小的一字螺丝刀或比较尖小的东西插入射灯与机体的缝隙中。

●稍用力往外翘，把射灯从机体上取出，拔出连接器，即可更换射灯。



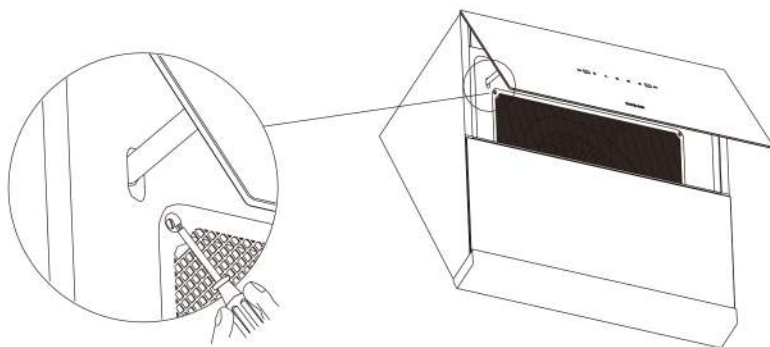
开关拆卸

- 通电状态下，轻触照明键，使导风板打开，然后拔下电源线插头。用螺丝刀拧下小盖板上的两颗螺钉，取下小盖板。
- 取出开关组件，拔开连接线，即可进行维修与更换。



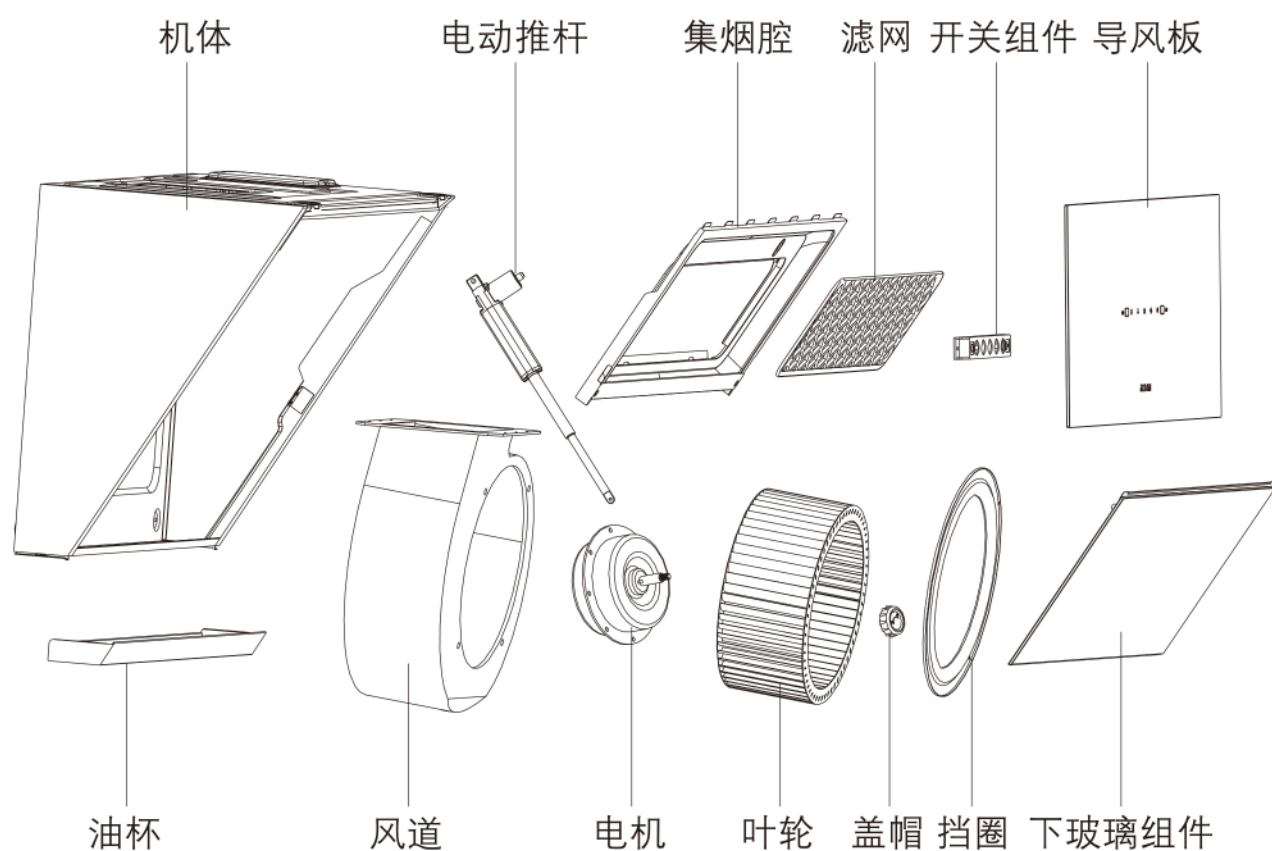
滤网拆卸

- 通电状态下，轻触照明键，使导风板打开，然后拔下电源线插头。
- 用十字螺丝刀将滤网左右两侧的两颗螺钉逆时针转3-5圈。
- 用一字螺丝刀或比较尖小的东西插入滤网与机体的缝隙中，稍用力往外翘，将滤网取出。

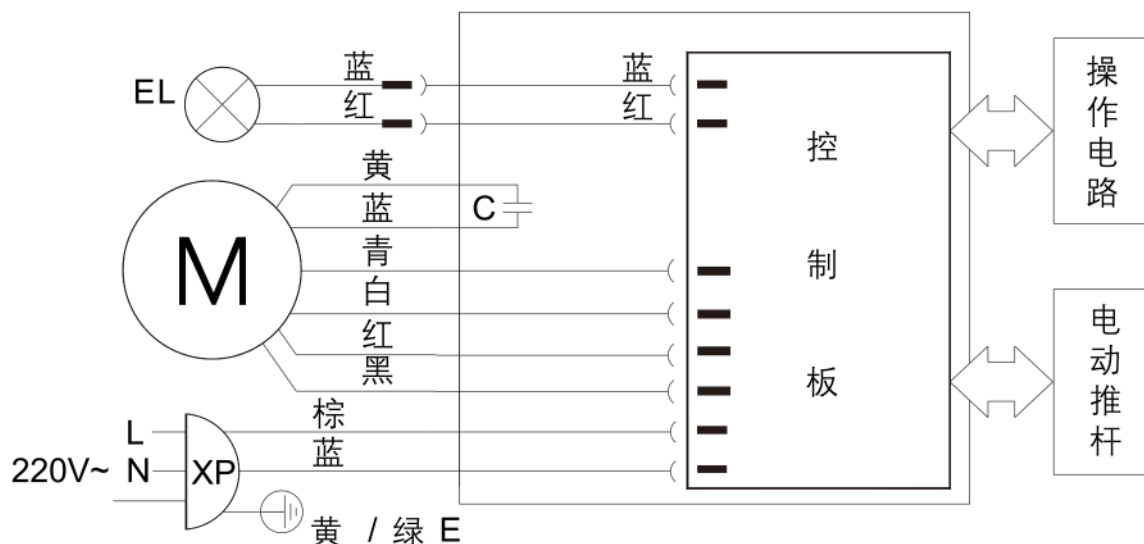


整机拆卸

1. 通电状态下，轻触照明键，使导风板打开，然后拔下电源线插头；
 2. 取下油杯；
 3. 拧下机体底部四颗螺钉，取出下玻璃组件
 4. 拧下机体顶部合页及电动推杆上的螺钉，取下导风板组件；
 5. 按《开关组件拆卸》步骤取下按键板；
 6. 按《滤网拆卸》步骤取下滤网；
 7. 拧下集烟腔底部四颗螺钉，取下集烟腔；
 8. 拧下固定风道组件的六颗螺钉，取出风道组件；
 9. 拧下挡圈的四颗螺钉，再顺时针旋下盖帽，垂直取出叶轮；
- 装上步骤与拆卸步骤相反。（装上叶轮时，请在叶轮的轴孔中抹上一些润滑油。）



线路图



一般故障的排除

故障现象	故障原因	排除方法	⚠ 警告
按任何键都无反应（如叶轮不转动、照明灯不亮）	电源插头未插好或停电	插紧电源插头	在连接插件或更换时，务必拔下电源插头。
按照明键，照明灯不亮	照明灯损坏或照明灯接触不良	更换照明灯或插紧插件	
机体表面有感应电，麻手	电源插座没有良好接地	使用单相三极插座并良好接地	
叶轮运转有异常声	叶轮松动，盖帽未旋紧	旋紧盖帽	
使用一段时间后不见油滴入油杯	机体装置未呈水平，有倾斜	调整机体至水平状态	

其它的故障请找销售商，特约维修点或直接与我们的售后服务中心联系。

回收处理提示性说明

本产品超过使用期限或者经过维修无法正常工作后，不应随意丢弃，请交由有废弃电器电子产品处理资格的企业处理，正确的处理方法请查阅国家或当地有关废弃电器电子产品处理的规定。

吸油烟机中有害物质的名称及含量

部件名称	有害物质					
	铅 (Pb)	汞 (Hg)	镉 (Cd)	六价铬 (Cr(VI))	多溴联苯 (PBB)	多溴二苯醚 (PBDE)
控制器件	×	○	○	○	○	○
线材类	○	○	○	○	○	○
电气件	×	○	○	○	○	○
金属结构件	○	○	○	○	○	○
塑料件	○	○	○	○	○	○
电镀件	○	○	○	○	○	○
橡胶件	×	○	○	○	○	○
玻璃类*	○	○	○	○	○	○
印刷件	○	○	○	○	○	○

本表格依据SJ/T 11364的规定编制。

○：表示该有害物质在该部件所有均质材料中的含量均在GB/T 26572规定的限量要求以下。

×：表示该有害物质至少在该部件的某一均质材料中的含量超出GB/T 26572规定的限量要求。

*：表示仅部分型号的吸油烟机产品含该部件。



本产品说明书所述的正常情况下使用时的“环保使用期限”为10年，该期限引用自中国家用电器协会《关于家用电器环保使用期限的指导意见》。

版次：A/0

出版日期：2023年11月20日

ROBAM老板
创造中国新厨房

杭州老板电器股份有限公司
HANGZHOU ROBAM APPLIANCES CO.,LTD.