

ROBAM老板

创造中国新厨房



使用说明书

CXW-260-8558S

吸油烟机

使用产品前请仔细阅读本使用说明书，并妥善保管

创造人类对厨房生活的一切美好向往

目 录

安全注意事项.....	1
产品简介.....	3
装箱单.....	4
安装说明.....	5
使用方法.....	8
维护与保养.....	10
部件拆卸.....	10
线路图.....	13
一般故障的排除.....	13
回收处理提示性说明.....	14
客户服务.....	15
全国电码电话防伪查询使用说明.....	16
产品包修卡.....	17

本产品已添加能效标识

★该产品符合下列国家标准：

GB 4706.1-2005 《家用和类似用途电器的安全 第1部分：通用要求》

GB 4706.28-2008 《家用和类似用途电器的安全 吸油烟机的特殊要求》

GB/T 17713-2022 《吸油烟机及其他烹饪烟气吸排装置》

GB 19606-2004 《家用和类似用途电器噪声限值》

GB 29539-2013 《吸油烟机能效限定值及能效等级》

吸油烟机的安全使用年限为8年。产品超过安全使用年限后仍然使用，由于年久老化可能出现漏电、起火等安全隐患，建议用户适时更换。

安全使用年限从吸油烟机的购买日期计起，并连续计算。如吸油烟机经非生产者（制造商）指定的专业安装人员进行安装、移机、维修与保养，安全使用年限将在安装、移机、维修与保养时终止。

注：吸油烟机的安装、使用、维修与保养参照SB/T 10994《家用吸油烟机拆装和维修服务技术规范》要求执行，并符合生产者（制造商）使用说明要求。

同时本产品执行T/CHEAA 0011.5《家用电器安全使用年限 第5部分：吸油烟机》标准。

在您着手安装和使用本产品前，请充分阅读此说明书及随机附带的各个文件，并严格遵守，必要时请同时阅读您所购买的灶具使用说明书，并将他们妥善保存好，以备将来参考。该使用说明书适用于不同型号的吸油烟机，因此您可能会发现与您的吸油烟机不同的特点描述。如发现吸油烟机有明显的损坏，请勿通电，并立即与当地的经销商或服务中心联系。

★本说明书中的图片为示意图，仅供参考，若图片与实物不符，以实物为准。本公司产品外观结构不断改进，对于产品改进所引起的内容更改，恕不另行通知。

安全注意事项

- 请不要让无人监护的儿童及体弱者单独使用吸油烟机，否则有可能导致触电或其他意外伤害。
- 请不要用潮湿的手触摸电源插头、电器部件以及操作电源开关，否则易发生触电事故。
- 严禁电机、开关、接插件等电器部件沾水；禁止用水冲洗吸油烟机。吸油烟机被水淋湿后，请不要使用；如果使用会导致漏电、触电等事故。
- 请不要对电源线进行改制、拉伸、结扣以及施加重物、挤压等，否则易导致电源线破损而发生触电和火灾事故。
- 在清洗吸油烟机、提供安装或维修服务之前，必须切断电源，以免触电。
- 禁止私自改动吸油烟机内部布线，否则有可能会发生异常动作导致人体受伤；修理不妥还可能发生触电、火灾等危险。
- 油锅着火时，请立即关闭吸油烟机（吸油烟机的运行会助燃火势），采用有效的灭火方法灭火。例如，用金属的盖子将明火盖住，立即关闭燃气总阀门，并使易燃物远离明火。
- 出现异常现象时，将电源开关按到停止状态，拔下电源插头或者切断总电源，马上与本公司当地售后服务中心联系。异常状态下连续运转易发生触电、火灾等危险。
- 非专业人员请勿拆卸、安装及维修吸油烟机。
- 炉火在不使用时应及时熄灭，禁止炉火直接烘烤吸油烟机。禁止在吸油烟机下直接烧烤食物，以免损坏吸油烟机及发生意外。
- 为确保安全和安装顺利，请使用随机附件进行安装（特别是膨胀管和木螺钉，必须使用随机附件，否则吸油烟机有掉下来的危险）；安装膨胀管时，管径与孔径的配合必须紧密，严禁钻孔过大，以免膨胀管松动，造成吸油烟机意外跌落。

- 吸油烟机应使用专用单相带接地插座，并良好接地（自来水管接地不可靠，煤气管道接地有引发火灾与爆炸的危险）；因电源线中途连接、使用延长线以及多口配线器时易发生触电、插头插座发热以及火灾。请确保由专业的电工来进行，并且要严格按照所有适用的国家和地方的电力法规；在接线以前，请先关闭电源并采取合理措施防止电源开关自动闭合。
- 如果电源软线损坏，为了避免危险，必须由制造商、其维修部或类似部门的专业人员更换。
- 遵照加热设备厂家的安全指南，同时要遵照消防等管理部门颁布的安全标准进行。
- 当吸油烟机与燃烧燃气或其它燃料的炉灶同时使用时，房间必须通风良好。
- 本产品仅供家庭日常使用，请不要在特殊环境中使用（例如：室外）；也不能用来排出有危险的或者容易爆炸的物质或者气体。产品在安装前应安放在干燥、通风、周围无腐蚀性及有害气体的环境中。
- 由于本吸油烟机的安装程序比较复杂，因此其安装以及电路设置必须由有经验的专业人员进行，非专业人员请勿安装。在安装时请按照本说明书，并同时遵守所有相关的法规、标准，包括与火灾有关的说明。用户自行安装易发生触电、脱落、起火等危险。
- 出风管必须确保接到室外。为了避免火灾的发生并保持空气清新，请将废气排到室外。请不要将废气排到墙内、阁楼或车库中。
- 如果不按说明书规定的方法清洗，吸油烟机有起火的危险。
- 请勿触摸已经开启或者刚关闭不久的灯泡，以免烫伤。
- 请养成外出、就寝或使用后及时关闭灶具开关按钮及燃气总阀门，定期更换、检查煤气管道的习惯，煤气泄漏报警装置不能完全避免煤气泄漏事故。
- 该吸油烟机的排烟方式是外排式。吸油烟机排出的气体不应排到用于排出燃烧燃气或其它燃料的烟雾使用的热烟道中。
- 烟道口径小于风管口径会影响吸烟效果，风管过长也会影响吸烟效果。
- 吸油烟机使用的环境温度不能超过40℃。
- 在移动吸油烟机进行安装、清洁或者修理前，务必切断电源，以免触电；在进行安装、清洁或修理时，应佩戴防护手套，以防被吸油烟机内金属锐边伤手。
- 当进行切割或者在墙壁房顶上或者天花板上钻孔时，请注意不要损坏电线以及其它隐藏设备。

- 在密封性良好的建筑物中使用吸油烟机时，应保证有一空气入口，或将门稍打开一些，保证空气流通。
- 当油杯内的积油超过三分之二或即将到达刻度线时，请及时清理，防止溢出。油杯中所收集的废油请勿食用。
- 安装吸油烟机的墙壁要有足够的支撑强度，对于中空墙壁，中空板实心层的厚度必须大于30mm以上，对于混凝土墙壁可直接打安装孔。整机必须牢固安装在墙壁上。
- 请以环保的态度处置包装材料，以保持一个良好的环境。
- 请勿让儿童玩耍塑料薄膜和包装箱，这可能会产生窒息事故，所以请让包装材料远离儿童，包装材料不是玩具。

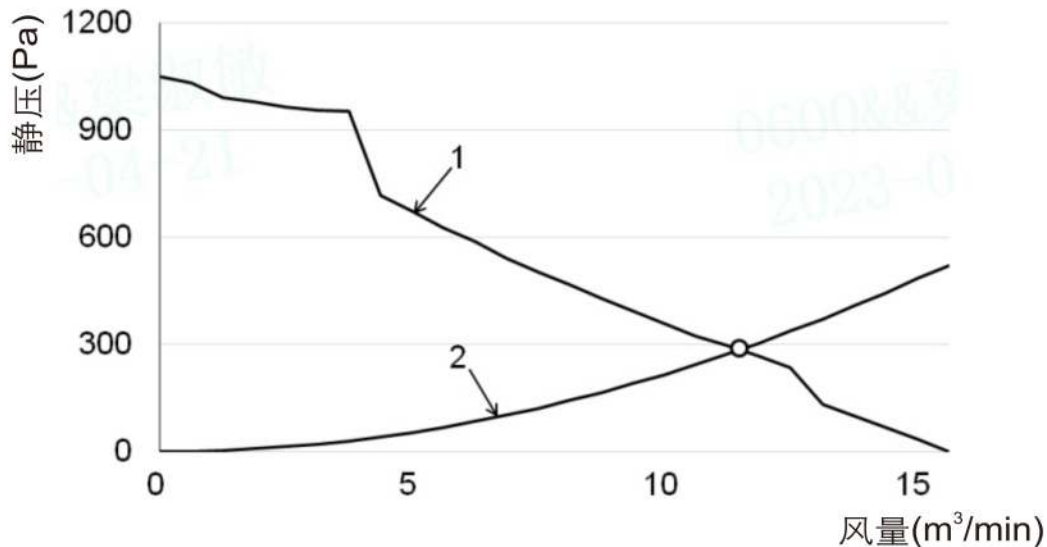
产品简介

技术参数

型号	CXW-260-8557S	半消声室噪声	58dB(A)
	CXW-260-8558S	工作噪声	66dB(A)
额定电压	220V~	整机额定输入功率	266W
额定频率	50Hz	整机爆炒档额定输入功率	336W
全压效率	≥32%	主电机额定输入功率	260W
最大全压效率	≥38%	照明灯最大输入功率	6W
工作作风量	12m ³ /min	外形尺寸(长×宽×高)	(895×512×695)mm
爆炒风量	27m ³ /min	油脂分离度	≥92%
最大静压	1100Pa	常态气味降低度	≥98%
主机净重	30kg	瞬时气味降低度	≥80%
待机功率	2.0W		

- 注：1. 所示半消声室噪声值为A计权声功率级，所示工作噪声值为A计权声压级。
 2. 工作作风量、爆炒风量、最大静压的实测值与明示值的允差不应超过明示值的-10%。
 3. 半消声室噪声、工作噪声均为最高转速档下测试所得。
 4. 以上性能参数数据为关闭智感恒吸模式下测试所得，关闭智感恒吸模式为普通风量模式。

空气性能特性曲线及阻力曲线



标引序号说明：1 ——空气性能特性曲线

2 ——排烟阻力曲线

○ ——工作点

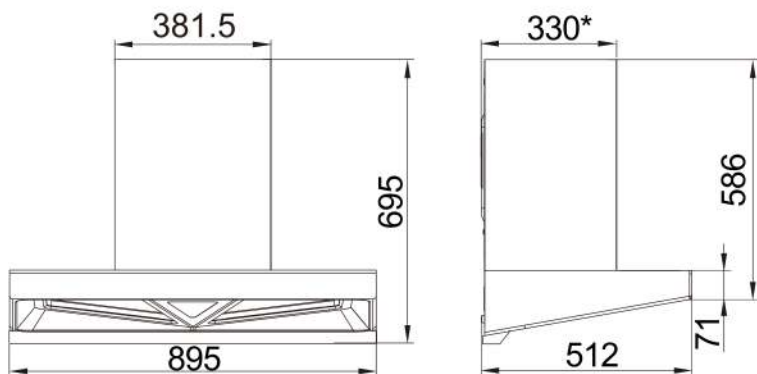
注：空气性能特性曲线与排烟阻力曲线的交点所对应的风量即为工作风量。

机体尺寸

标注的尺寸仅供参考，
其中进深尺寸含机脚。

(单位：mm)

注意：橱柜内包尺寸
应大于带*尺寸。



装箱单

开箱后请清点箱内物品，并在使用前将油杯装到吸油烟机上。

装箱单	序号	名称	数量	序号	名称	数量
	1	吸油烟机	1台	7	ST4.2×18自攻螺钉	10枚
	2	Ø185(外径)铝箔风管	1套	8	十字沉头木螺钉(挂脚)	4枚
	3	塑料膨胀管	4根	9	挂脚限位块	1个
	4	使用说明书	1份	10	M6金属膨胀管	1副
	5	止回阀	1套	11	挂脚	1个
	6	油杯	1个	12	ST4.2×8自攻螺钉	6枚

安装说明

安装前准备

- **周围环境：**吸油烟机应避免安装在门窗过多的地方，形成太大空气对流，而影响其除油排烟效果。
- **工具准备：**安装吸油烟机应准备以下工具： 1.冲击电钻（带钻头） 2.扳手 3.螺丝刀 4.尺

注意事项

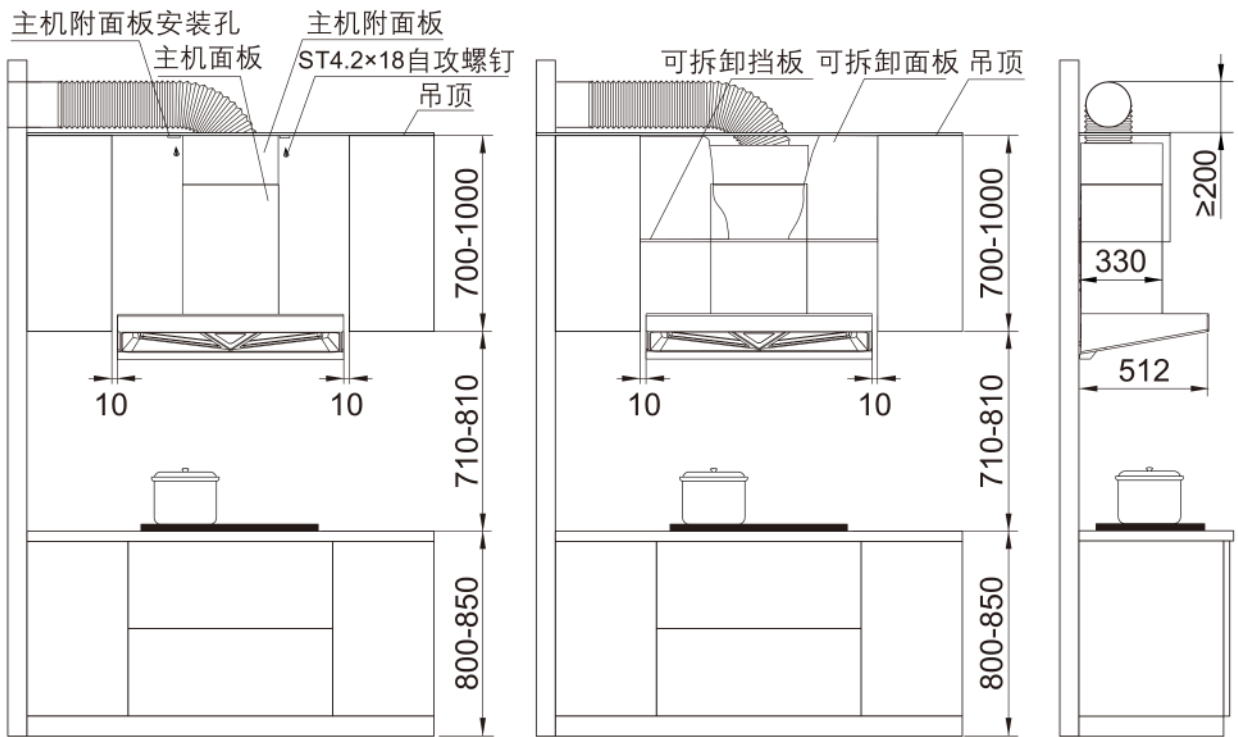
- 如果您的厨房正处于装修状态，请勿将吸油烟机暴露在外，因为建筑材料、灰尘、油漆、涂料以及它们所挥发的的气体，会使吸油烟机表面产生腐蚀和失去光泽。因此建议您在装修完毕后再安装吸油烟机。
- 如果在安装吸油烟机前，需要移动燃气灶，则在移动燃气灶前，请先关闭燃气总阀门。
- 请勿将吸油烟机安装在木质等易燃物的墙面上，安装吸油烟机的墙面应为有足够强度的不可燃物，且表面平直。
- 吸油烟机不要装得太高，也不要受外界气流干扰，以免降低吸烟效果。
- 制作橱柜时，请给机体留下装取空间，以利维护保养与检修。
- 装机时，请使机体保持水平。
- 安装部分的安装高度只适用于电灶，如果安装在燃气炉灶上方，炉灶上烹调器具的支承面与吸油烟机最低部位的最小距离应至少为650mm，如果燃气灶安装说明规定了较大的安装距离，则对此应予考虑。
- 安装完毕后，请先对吸油烟机表面进行清洁，然后接通电源进行试运行操作。

安装

注：以下示意图的所有数据为推荐尺寸，单位均以mm表示。

●确定位置：

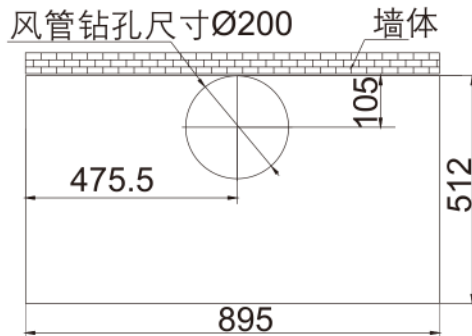
可拆卸挡板根据实际安装情况适当调整。安装孔距如图3所示，机体应垂直居中和保持水平，吊顶钻孔尺寸如图2，插座位置建议安装在吊顶上方。



(图1-1无拆卸挡板的安装方法)

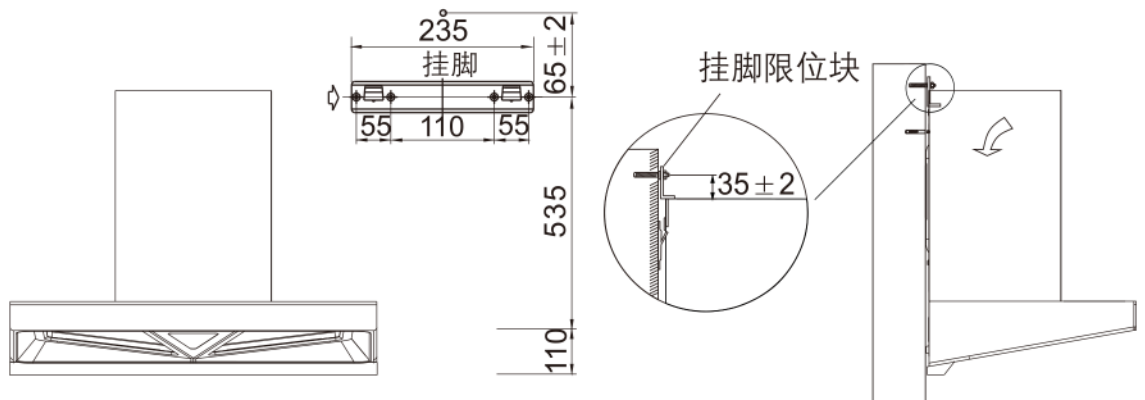
(图1-2有拆卸挡板的安装方法)

图2



●**安装挂脚：**按照挂脚的尺寸在墙壁的相应位置上，用直径为10mm的钻头钻深度为60mm-70mm的四个孔（不可过于大），将膨胀管压入孔内，再用随机配备的4枚十字沉头木螺钉将挂脚可靠固定。在距离四孔高度65mm处，钻出一个直径为10mm（不可过大），深度为50mm-55mm的孔，将M6金属膨胀管塞入孔内。

图3



●调节主机附面板

双手拉动主机附面板的两个支架用力向上拔到适当高度，再用手拉住主机附面板的两边用力拉出主机附面板，撕去保护膜（若为冷板材质则无需撕膜），再沿主机面板与壳体之间的缝隙插入调整到适当的高度。

●安装机体

先将止回阀如图5所示固定，再按照图3所示将机体后部的挂孔对准挂脚的挂钩按压滑入，用手晃动机体看是否挂牢。待机体安装到位后，在M6金属膨胀管上装入挂脚限位块、垫片，旋紧螺母（防止机体在外力作用下意外脱钩）。

●安装主机附面板

如图1-1的安装方法，此时主机附面板与顶板之间还有一定的间隙，应将主机附面板推到与顶板接触，然后用ST4.2×18的螺钉将主机附面板固定在顶板上。（图1-2安装方法中无需调节与安装主机附面板）

注：若无主机附面板，则无需调节与安装。

安装铝箔风管

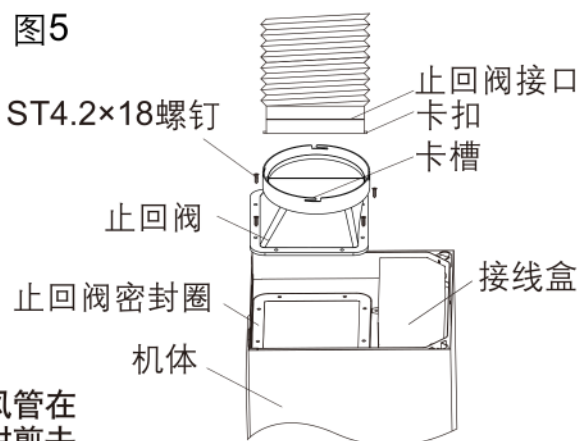
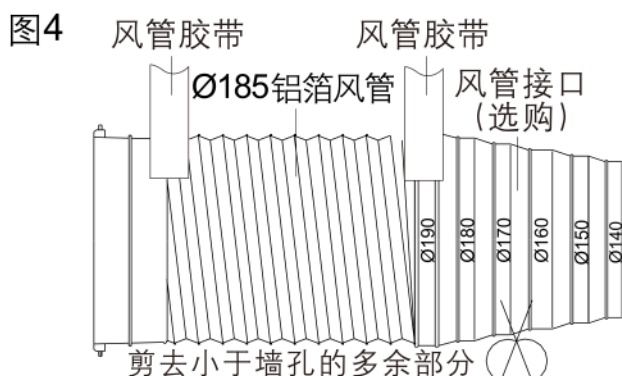
●铝箔风管钻孔位置（公共烟道不需要钻孔）

- a. 铝箔风管与炉台正对窗户之安装：拆下一方玻璃，安装一块有排风孔的胶合板，或直接在玻璃上开洞。
- b. 炉台不临近窗户时：选择与炉台最近且可通室外的窗户，装设铝箔风管，穿窗而出；或选择与炉台最近且可通室外的墙壁打洞，装设铝箔风管，穿墙而出。
- c. 钻穿墙洞：先量好铝箔风管对墙位置，在壁面上画好钻孔范围（即比铝箔风管外径略大的圆形），再使用长钻头钻穿墙壁。钻孔时应注意墙壁结构和材料，切勿破坏墙洞以外的壁面。

●连接铝箔风管

先将铝箔风管拉直，把无风管固定条的一端套在公共烟道接口上并用胶带贴住（若无公共烟道的，请将风管拉直接至室外）。当公共烟道接口或墙孔大于铝箔风管时可以直接连接，当小于风管时，可选购风管接口。先将铝箔风管无风管固定条一端套上风管接口用胶带贴住，再与公共烟道接口进行连接。风管接口小端有外径140mm、150mm、160mm、170mm以及180mm五种规格，可根据实际情况，将小于公共烟道接口或墙孔的多余部分剪去。

然后，将止回阀接口的四个卡扣放入止回阀的四个卡槽中，顺时针旋转固定。最后将铝箔风管带有风管固定条的一端插入止回阀接口外圈上，用3颗ST4.2×8的螺钉分布固定，并用风管胶带密封。



注意：安装时请将铝箔风管拉直，以免铝箔风管在半拉伸状态时产生噪音，多余部分可用钢丝钳剪去。

排风墙孔直径应与风管直径相近，不应太小，否则会造成排烟不畅、噪音升高、风量降低等情况。出风管与墙孔或公共烟道接口连接处必须严格进行密封，确保出风管与止回阀或公共烟道接口连接牢固，必须保证止回阀或公共烟道接口处的叶片开合灵活。

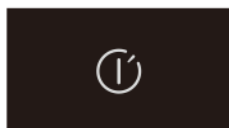
建议：当吸油烟机与防回烟止回阀匹配使用时，无需安装吸油烟机自带止回阀叶片。若使用了自带止回阀叶片，在开关机时可能出现叶片开合的声音，属正常现象。

使用方法

开关控制面板



接通电源，蜂鸣器鸣响，提示进入通电状态。







电源



按电源键，进入开机状态，电源、照明、智感恒吸、强档图标亮，风机启动智感恒吸强档工作。

①在风机不运行状态，按电源键进入关机状态；

②在风机运行状态，按电源键，烟机进入延时关机状态，1分钟后自动关闭所有功能；在延时过程中，按照照明键、风量档位键、智感恒吸键或在AI隔空智控感应区左右挥手可取消延时关机，若按电源键或在AI隔空智控感应区悬停挥手，则关闭所有功能；

③仅电源键开启状态下，如3分钟内无任何操作，则进入关机状态。

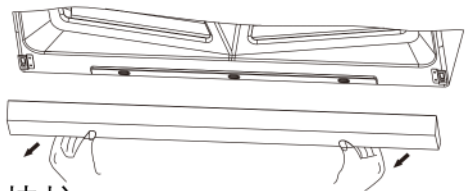
 <p>爆炒</p>	<p>电源键开启后，普通风量模式下（智感恒吸图标熄灭）：</p> <p>①按爆炒键，爆炒图标闪烁，风机启动爆炒档，显示屏显示“9”，近3分钟后自动切换到强档运行状态，此时爆炒图标灭，强档图标亮，显示屏显示“6”；</p> <p>②在爆炒运行状态下，按爆炒键，风机停止工作，爆炒图标熄灭。</p>
 <p>强档</p>	<p>电源键开启后，普通风量模式下（智感恒吸图标熄灭）：</p> <p>①按强档键，风机停止工作，强档图标熄灭；</p> <p>②再按强档键，强档图标亮，风机启动强档工作，显示屏显示“6”。</p>
 <p>弱档</p>	<p>电源键开启后，普通风量模式下（智感恒吸图标熄灭）：</p> <p>①按弱档键，弱档图标亮，风机启动弱档工作。此时，显示屏显示“3”；</p> <p>②再按弱档键，风机停止工作，弱档图标熄灭。</p>
 <p>智感恒吸</p>	<p>电源键开启后，按智感恒吸键，可切换普通风量模式和智感恒吸模式。</p> <p>电源键开启后，智感恒吸模式下（智感恒吸图标亮）：</p> <p>①按弱档键，弱档图标亮，风机启动智感恒吸弱档工作。此时，吸油烟机将根据烟道阻力大小自动控制风量大小，同时显示屏显示“3”、“2”或“1”；</p> <p>②再按弱档键，风机停止工作，弱档图标熄灭。</p> <p>电源键开启后，智感恒吸模式下（智感恒吸图标亮）：</p> <p>①按强档键，风机停止工作，强档图标熄灭；</p> <p>②再按强档键，强档图标亮，风机启动智感恒吸强档工作。此时，吸油烟机将根据烟道阻力大小自动控制风量大小，同时显示屏显示“6”、“5”或“4”；</p> <p>电源键开启后，智感恒吸模式下（智感恒吸图标亮）：</p> <p>①按爆炒键，爆炒图标亮，风机启动智感恒吸爆炒档工作。此时，吸油烟机将根据烟道阻力大小自动控制风量大小，同时显示屏显示“9”、“8”或“7”；近3分钟后自动切换到智感恒吸强档运行状态；</p> <p>②在爆炒运行状态下，按爆炒键，风机停止工作，爆炒图标熄灭。</p> <p>注：首次开机默认开启智感恒吸模式。</p>

	在开机或关机状态下，按照明键，可开启或关闭照明灯。
	<p>①悬停开关机功能：关机状态下悬停，进入开机状态，同时开启强档、照明功能；有风量状态下悬停，进入延时关机状态；无风量状态下悬停，进入关机状态。</p> <p>②挥手控风量功能：开机状态下，向右挥手，风量加一档，最大为爆炒；向左挥手，风量减一档，最小为弱档；无风量状态下，向右挥手启动弱档，向左挥手无效。延时关机状态下，左右挥手取消延时关机。</p> <p>注：关机状态同时长按爆炒键+弱档键，可将AI隔空智控功能关闭或开启；同时长按爆炒键+照明键，可将开机自动亮灯功能关闭或开启。</p>

维护与保养

注意事项

- 吸油烟机应视环境条件定期维护清洗，以保持机体清洁与使用效果，延长使用寿命。我们建议：产品外表面在每次烹饪后都进行擦拭；为保证油烟顺畅排出，过滤网视使用情况经常清洗，洗时请小心，以免损坏。
- 请勿用强力洗涤剂，建议用中性洗涤剂清洗，并用软布擦干。如果您的吸油烟机为机械开关，应同时避免清洁剂接触各控制键。
- 不要让污渍在吸油烟机表面停留时间过长。
- 请不要使用清洁球、刷子等粗糙物对吸油烟机进行清洁，以防划伤机体表面。
- 清洁或保养吸油烟机时，请戴上防护手套，以防擦拭过程中受伤。
- 请定期检查和清理油杯。如右图双手拿住油杯，向外拉出，倒去废油。
- 吸油烟机应在烹饪前开启。
- 长期不使用时，请将电源插头拔出，但请勿用力拽拉。



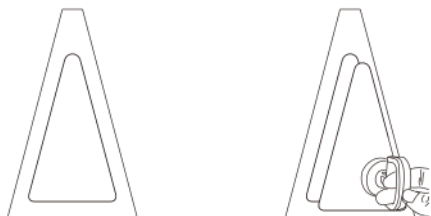
部件拆卸

注：以下部件的安装步骤与拆卸步骤相反，为防止金属锐边伤手，请在操作时佩戴好防护手套。

⚠️ 拆卸工作必须由专业人员进行，用户不得进行拆卸。在安装或拆卸之前，必须切断电源，以免触电。

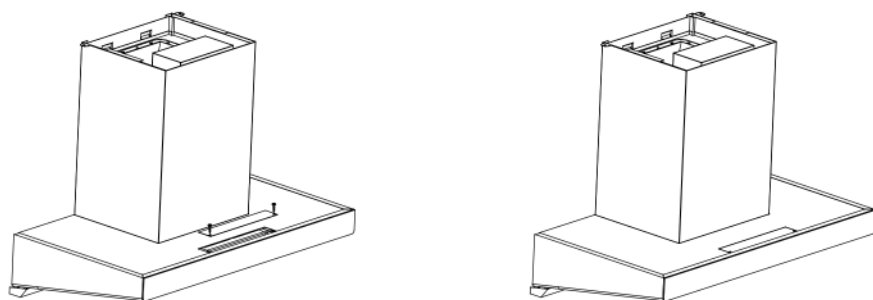
灯拆卸

●用吸盘吸住灯面板，垂直拉出，拨开连接线，即可维修和更换。



开关拆卸

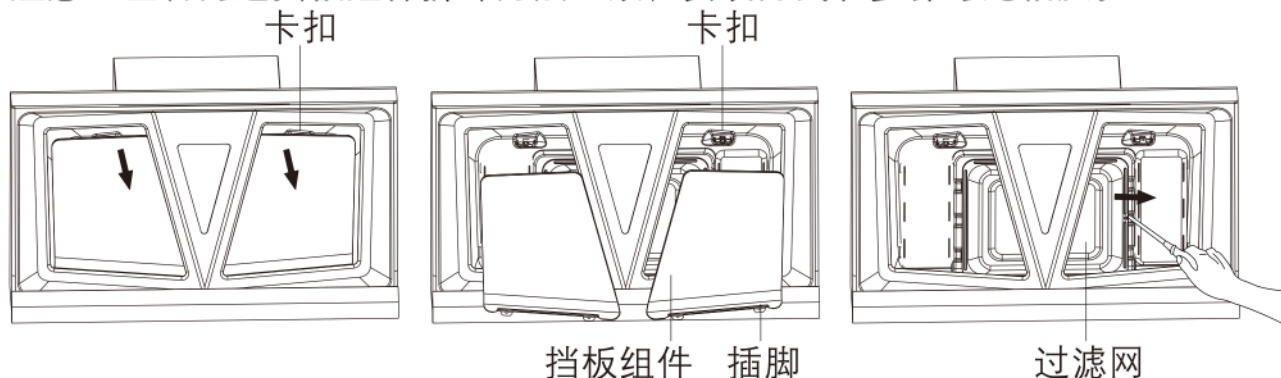
- 拧下小盖板上的2颗螺钉，拆下小盖板。
- 拧下开关盖板上的2颗螺钉，旋转翻出开关盖板，抽出开关组件，即可维修或更换。



挡板组件及过滤网拆卸

- 手拉住挡板组件的顶部，用力向下拉，使卡扣脱开。
- 水平移动挡板组件，使得挡板组件底部插脚脱开。
- 沿进风口处将挡板组件从集烟罩中取出，取出时应小心油污溢出挡板组件。
- 拧下内部过滤网上的1颗螺钉，向右平移从进风口处取出。

注意：左右两边挡板组件拆卸方法一致，安装方式和步骤与此相反。



整机拆卸

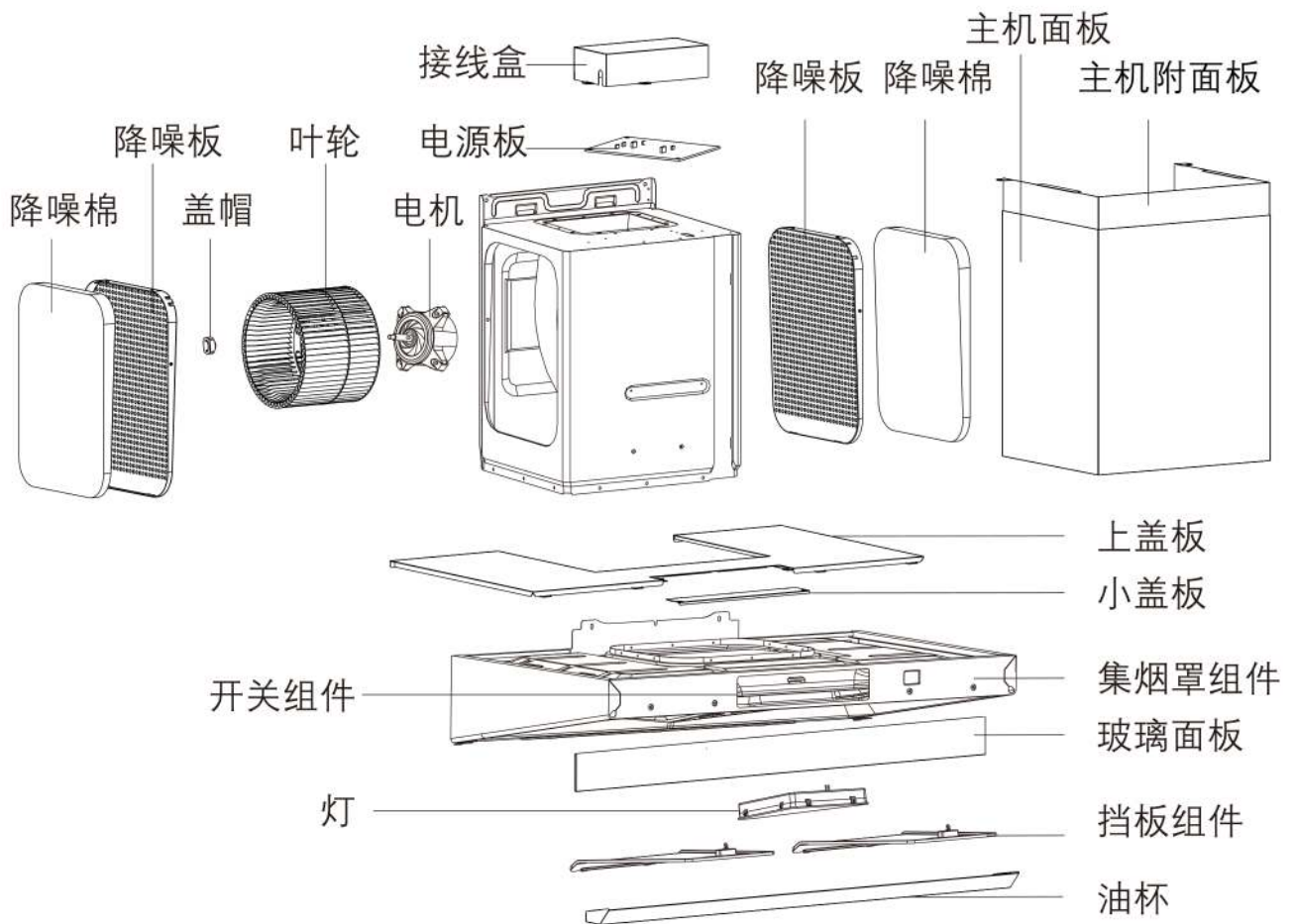
1. 拔下电源插头，拆下油杯并取下整机；
2. 拧下主机面板后部的4枚螺钉，把主机面板向前倾斜到一定角度后，再用双手向上用力拔出；
3. 将主机附面板从主机面板中取出；
4. 取出降噪棉，然后用十字螺丝刀旋下降噪板的紧固螺钉，取出降噪板；
5. 旋下挡圈上的紧固螺钉，取出挡圈；
6. 顺时针旋下盖帽，垂直取出叶轮。

装上步骤与拆卸步骤相反。（装上叶轮时，请在叶轮的轴孔中抹一些润滑油。）

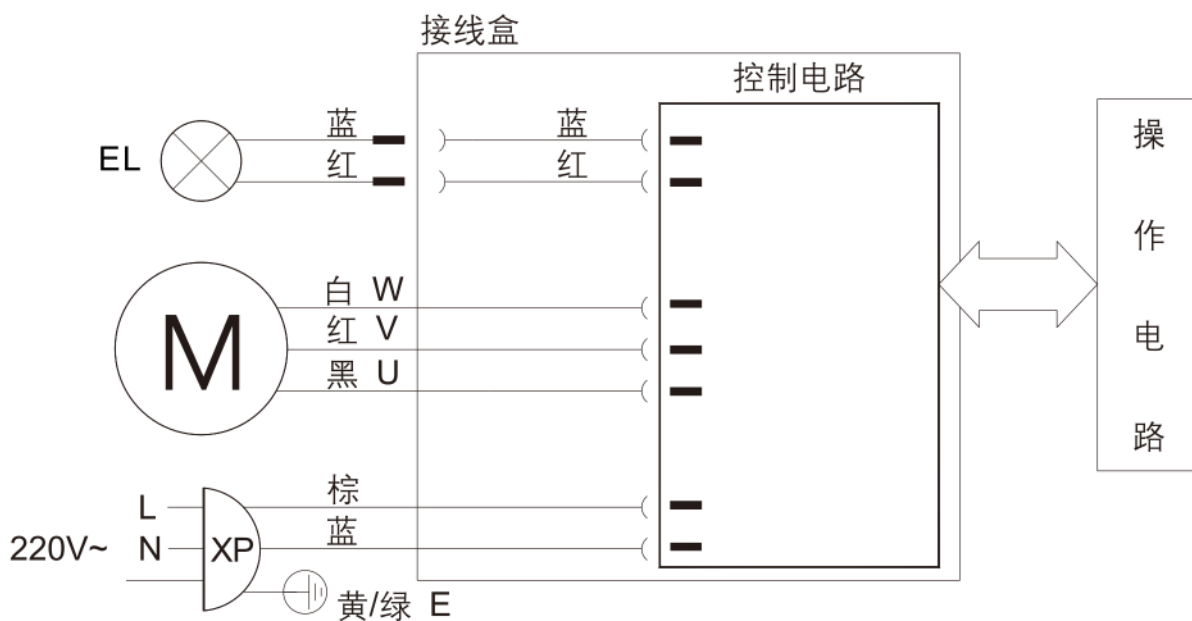
注：如没有安装主机附面板则无须步骤3



机体在一般情况下不需要拆卸。
拆卸工作需由专业维修人员来完成。



线路图



一般故障的排除

故障现象	故障原因	排除方法	警告
按任何键都无反应 (如叶轮不转动、照明灯不亮)	电源插头未插好或停电	插紧电源插头	警告 在连接插件或更换时，务必拔下电源插头。
按照明键，照明灯不亮	照明灯损坏或照明灯接触不良	更换照明灯或插紧插件	
机体表面有感应电，麻手	电源插座没有良好接地	使用单相三极插座并良好接地	
叶轮运转有异常声	叶轮松动，盖帽未旋紧	旋紧盖帽	
使用一段时间后不见油滴入油杯	机体装置未呈水平，有倾斜	调整机体至水平状态	

其它的故障请找销售商，特约维修点或直接与我们的售后服务中心联系。

回收处理提示性说明

本产品超过使用期限或者经过维修无法正常工作后，不应随意丢弃，请交由有废弃电器电子产品处理资格的企业处理，正确的处理方法请查阅国家或当地有关废弃电器电子产品处理的规定。

吸油烟机中有害物质的名称及含量

部件名称	有害物质					
	铅 (Pb)	汞 (Hg)	镉 (Cd)	六价铬 (Cr(VI))	多溴联苯 (PBB)	多溴二苯醚 (PBDE)
控制器件	×	○	○	○	○	○
线材类	×	○	○	○	○	○
电气件	○	○	○	○	○	○
金属结构件	○	○	○	○	○	○
塑料件	○	○	○	○	○	○
电镀件	○	○	○	○	○	○
橡胶件	○	○	○	○	○	○
玻璃类*	○	○	○	○	○	○
印刷件	○	○	○	○	○	○

本表格依据SJ/T 11364的规定编制。

○：表示该有害物质在该部件所有均质材料中的含量均在GB/T 26572规定的限量要求以下。

×：表示该有害物质至少在该部件的某一均质材料中的含量超出GB/T 26572规定的限量要求。

*：表示仅部分型号的吸油烟机产品含该部件。



本产品说明书所述的正常情况下使用时的“环保使用期限”为10年，该期限引用自中国家用电器协会《关于家用电器环保使用期限的指导意见》。

版次：A/2

出版日期：2023年8月1日

ROBAM老板
创造中国新厨房

杭州老板电器股份有限公司
HANGZHOU ROBAM APPLIANCES CO.,LTD.